

Ihr Fortschritt ist  
unsere Technik!

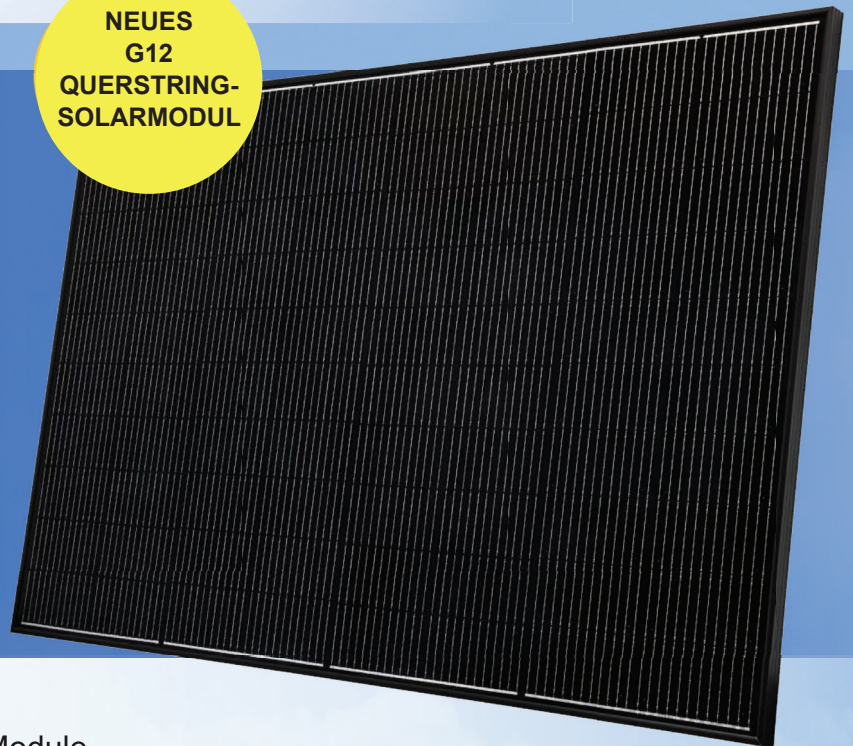


ELEKTRO- & MONTAGE-MEISTERBETRIEB

# NEMO<sup>®</sup> 4.2 80 M BLACK

MONOKRISTALLINES  
PV-MODUL

NEUES  
G12  
QUERSTRING-  
SOLARMODUL



- ✓ **Made in Germany:** Alle NeMo<sup>®</sup> Module werden mit modernster Technologie ausschließlich in Deutschland an den beiden Produktionsstandorten in Chemnitz oder im thüringischen Langenwetzendorf gefertigt.
- ✓ **Leistungsstabilität:** innovatives thermisches Laserstrahlseparieren microCELL<sup>™</sup> MCS erhält mechanische Festigkeit der Zellen.
- ✓ **Nachhaltig:** Unsere NeMo<sup>®</sup> Module werden mit Strom aus den eigenen PV-Anlagen und zugekauftem Ökostrom hergestellt.

**Serienmäßig**  
11 Jahre Produktgarantie  
**Erweiterbar**  
auf 15 bzw. 20 Jahre  
Produktgarantie



**Heckert Solar**  
Die Energiekompetenz

© Mitzner-Energie / Heckert Solar GmbH, Stand: 01/2023. Änderungen und Irrtümer vorbehalten.

Vertrieb:



Ihr Fortschritt ist unsere Technik!

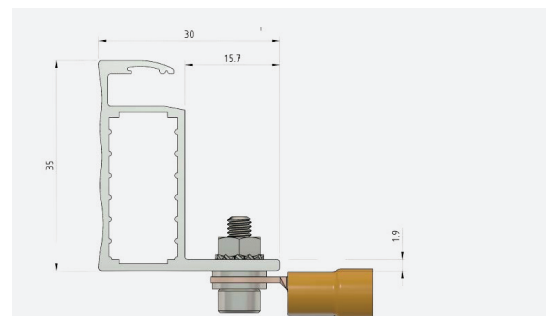
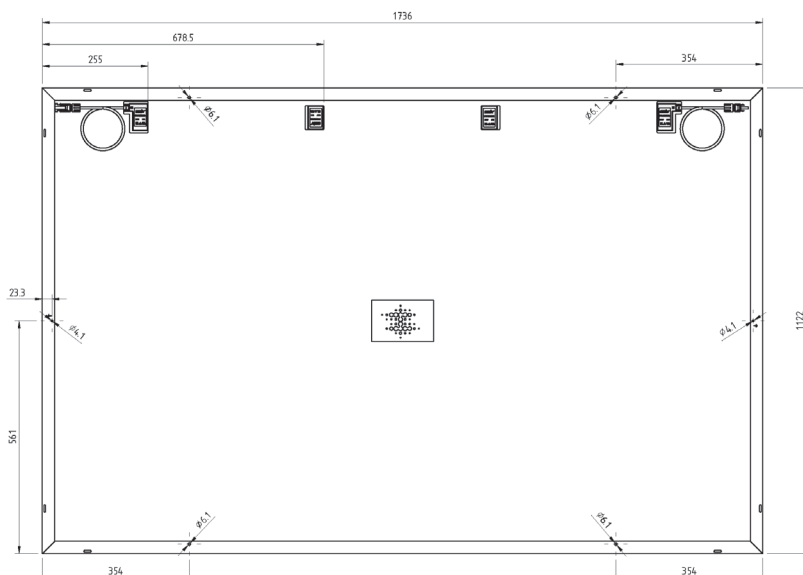
**ELEKTRO- & MONTAGE- MEISTERBETRIEB**

Hofbrühl 20 • 78554 Aldingen-Aixheim • T: 074 24 / 70 351-18  
info@mitzner-energie.de • www.mitzner-energie.de

# NEMO® 4.2 80 M BLACK – LEISTUNGSDATEN

LEISTUNGSKLASSEN			390	395
Nennleistung $P_{MPP}$	Wp		390	395
Modulwirkungsgrad STC	%		20,0	20,3
Kurzschlussstrom $I_{SC}$	A	STC	8,96	8,99
Strom bei Maximalleistung $I_{MPP}$	A	STC	8,48	8,52
Leerlaufspannung $U_{OC}$	V	STC	54,33	54,57
Spannung bei Maximalleistung $U_{MPP}$	V	STC	46,25	46,65
Maximale Systemspannung VDC	V		1000	
Rückwärtsbestromung IR	A		25,0	
Temperaturkoeffizient $I_{SC}$	% K		0,033	
Temperaturkoeffizient $U_{OC}$	% K		-0,263	
Leistungskoeffizient $P_{MPP}$	% K		-0,343	
Zertifizierte Schneelast *	Pa		Front: Designload 5400 Pa, Testload 8100 Pa Back: Designload 1600 Pa, Testload 2400 Pa	
VDE Zertifikate			In Zertifizierung: VDE IEC 61215, IEC 61730	


WEITERE DATEN	
Zellen	80 monokristalline G12 Zellen im Halbzelldesign, 12 Busbar
Glas	3,2 mm hochtransparentes, antireflexbeschichtetes ESG-Glas
Rahmen	35 mm schwarz eloxierter Aluminiumrahmen
Solarbox	PV-GZX312 Solarbox Schutzklasse IP 68 (Nichtbrennbarkeitsstufe 5 VA), 4 Bypass-Dioden
Anschlusskabel	4 mm <sup>2</sup> Stäubli MC4 Stecker +/-, IP 68, Kabellänge: 2 x 160 cm
Maximal garantierte Toleranz	0/+4,99 Wp
25 Jahre Leistungsgewährleistung	10 Jahre 90 %, 25 Jahre 80 %
Modulabmessungen H x B x T	1736 x 1122 x 35 mm
Modulgewicht	21 kg
WEEE-Reg.-Nr.	DE 42676826



Standard Testbedingungen STC: Einstrahlung 1.000 W / m<sup>2</sup> mit Spektrum AM 1,5 bei einer Zellentemperatur von 25 °C. Maximale Wirkungsgradreduktion bei 200 W / m<sup>2</sup>: 2 %  
 NMOT- Wert : Nominal Module Operating Temperature = Nennbetriebs-Modultemperatur bei einer Bestrahlungstärke von 800W / m<sup>2</sup> und einer Umgebungstemperatur von 20 °C. Zulässige Betriebstemperatur zwischen - 40 °C bis + 85 °C. Abmaße +/- 3 mm. Nennleistung Messtoleranzen: PMPP +/- 4 %, LDC / ISC +/- 10 %. Technische Änderungen vorbehalten. Alle Angaben ohne Gewähr. Design Load = Bemessungs-last, Testload = Prüflast. Bitte beachten Sie unsere Installationsanleitung.

# NEMO® 4.2 80 M BLACK

Design optimized with

 SmartCalc.Module

[www.cell-to-module.com](http://www.cell-to-module.com)



 European  
Recycling  
Platform



CE



Vertrieb:



*Ihr Fortschritt ist unsere Technik!*

**ELEKTRO- & MONTAGE- MEISTERBETRIEB**

Hofbrühl 20 • 78554 Aldingen-Aixheim • T: 074 24 / 70 351-18  
[info@mitzner-energie.de](mailto:info@mitzner-energie.de) • [www.mitzner-energie.de](http://www.mitzner-energie.de)